

# ELEVATOR GUIDE RAILS | AUFZUGS- FÜHRUNGSSCHIENEN



SPECIAL PROFILES SINCE 2007

**VOL-STAHL**  
GROUP OF COMPANIES



## Your benefits with VOL-Stahl:

- Premium quality A, B, BE
- Global Player
- Own production
- Service center in Europe (Hanau - GER)
- Stock of guide rails incl. accessories
- Possibility of order commissioning:  
Order-related lengths, CNC processing,  
from small to large orders

## Ihre Vorteile mit VOL-Stahl:

- Premium Qualität A, B, BE
- Global Player
- Eigene Produktion
- Servicecenter in Europa (Hanau - DE)
- Lagerbestand von Führungsschienen  
inkl. Zubehör
- Möglichkeit zur Kommissionierung:  
Auftragsbezogene Längen, CNC-  
Bearbeitung, von Klein- bis Großaufträge

Length   Länge	5000mm ± 2mm / 2500mm ± 2mm
Bundle   Bund	1.000kg APPROX
Finishing   Veredelung	Anti-corrosion protection   Anti-Korrosions-Schutz
Steel   Stahl	ISO 630 / E275B / E235B



# ELEVATOR GUIDE RAILS | AUFZUGS- FÜHRUNGSSCHIENEN

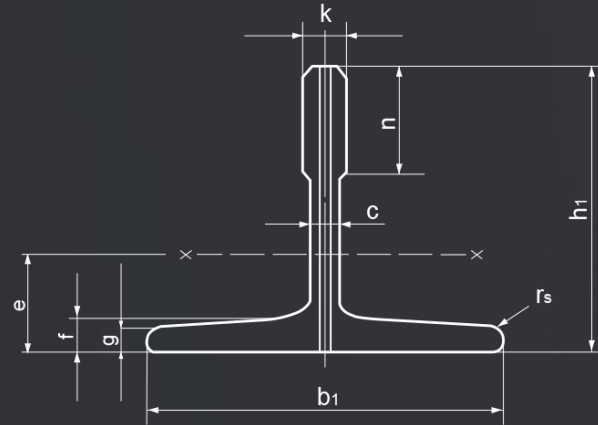


SPECIAL PROFILES SINCE 2007

**VOL-STAHL**  
GROUP OF COMPANIES

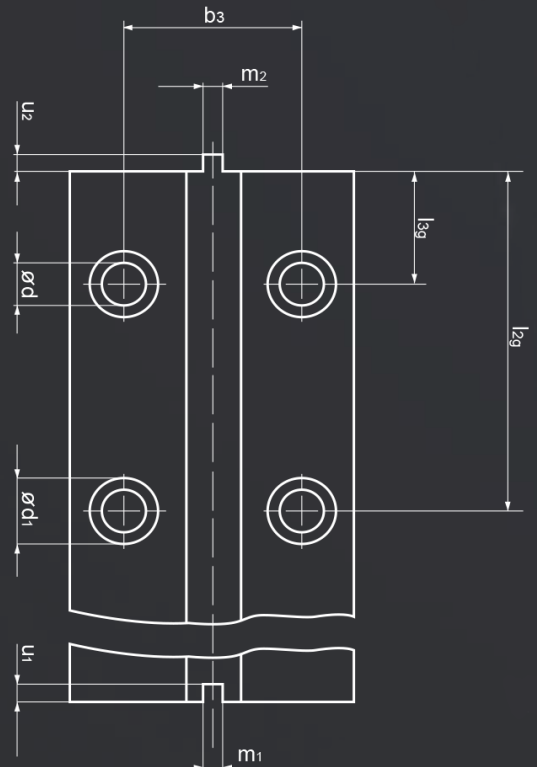
## MACHINED | MASCHINELL BEARBEITET

	$b_1$	$h_1$	$k$	$m_1$	$m_2$	kg/m <sup>2</sup>
T70-1/B	70	65	9	3	2.95	7,52
T75-3/B	75	62	10	3	2.95	8,48
T82/B	82.5	68.25	9	3	2.95	7,95
T89/B	89	62	16	6.4	6.37	12,38
T90/B	90	75	16	6.4	6.37	13,54
T125/B	125	82	16	6.4	6.37	17,91
T127-1/B	127	89	16	6.4	6.37	17,85
T127-2/B	127	89	16	6.4	6.37	22,55
T140-1/B	140	108	19	6.4	6.37	27,59
T140-2/B	140	102	28.6	6.4	6.37	33,92
T140-3/B	140	127	31.75	6.4	6.37	45,15



## COLD DRAWN | KALTGEZOGEN

	$b_1$	$h_1$	$k$	$m_1$	$m_2$	kg/m <sup>2</sup>
T45/A	45	45	5	/	/	3,34
T50/A	50	50	5	/	/	3,73
T70/A	70	65	9	3	2.95	7,38
T82/A	82.5	68.25	9	3	2.95	8,56



## ACCESSORIES | ZUBEHÖR

Fishplates | Stoßlaschen  
Clips | Klemmschrauben  
Bolts | Schraubenkit

### CONTACT | KONTAKT:

Elina Martin - Sales  
✉ [emartin@vol-stahl.com](mailto:emartin@vol-stahl.com)  
☎ +49 6181 490 35-22